

CORTADORA VERTICAL CV-4

MAINALI
LONG LIFE TECHNOLOGY

DISEÑADA PARA EL CORTE DE PRODUCTO SIN HUESO



Diseñada para el corte de producto sin hueso. La temperatura del producto puede oscilar entre -10 y 0°C dependiendo de su morfología y el espesor deseado.

El disco de corte está colocado en posición horizontal y tiene una protección en acero inoxidable.

El producto se coloca verticalmente en un soporte giratorio con 4 cargadores personalizables, según el tipo de producto a cortar.

El disco de corte y el soporte giratorio de carga, están accionados por motor-reductores independientes con velocidad variable.

El espesor de corte se regula eléctricamente y la posición del disco puede fijarse, obteniendo porciones precisas.

En la operación de corte, los cilindros neumáticos empujan el producto de forma constante en el cargador para conseguir **máxima homogeneidad en peso, forma y espesor.**

El producto cortado se evacua mediante una cinta transportadora, con velocidad variable.

Cuadro eléctrico integrado con variadores de velocidad para el disco de corte, el soporte de producto y la cinta transportadora.

Las protecciones del equipo están construidas en malla de acero inoxidable con puertas para la carga del producto y puertas laterales para facilitar el acceso.

La cortadora vertical CV-4 está construida en acero inoxidable y materiales plásticos de uso alimentario.

CARACTERÍSTICAS TÉCNICAS

POTENCIA ELÉCTRICA 2,5kW

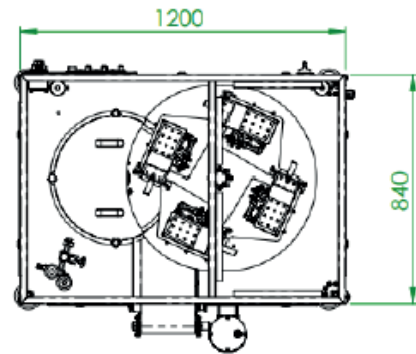
CONSUMO DE AIRE 2,5L/ciclo

PESO 700Kg

VOLTAJE 380-490V III+T o 220V III+T

DIMENSIONES 840mmL/1200mmW/2194mmH

DIMENSIONES CARGADOR: 210mmL/90mmW/800mmH



Cilindros de empuje a presión constante

Regulación eléctrica de altura disco

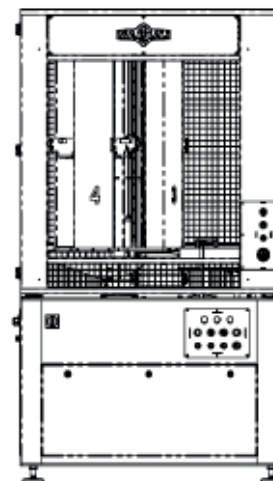
Protecciones de seguridad

Transportador de salida con velocidad variable

Disco de corte con velocidad variable y freno eléctrico

Carrusel con 4 compartimentos, velocidad variable

Materiales acero inox y plásticos uso alimentario



OPCIONAL

BARRERAS DE SEGURIDAD EN ZONA DE CARGA

MOLDES A MEDIDA

PLC CON RECETAS

AFILADOR DE DISCO INTEGRADO

SOPORTE GIRATORIO DE CARGA PERSONALIZADO

CINTA DE SALIDA A MEDIDA

