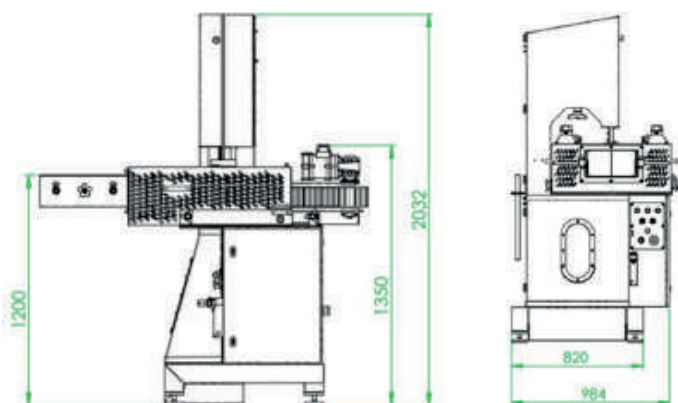


# SIERRA MULISPLITTER CORTE LONGITUDINAL

**MAINALI**  
LONG LIFE TECHNOLOGY



La SIERRA MULTISPLITTER tiene un diseño especial con múltiples sierras que trabajan en paralelo proporcionando cortes longitudinales. Está desarrollada para realizar los cortes de forma totalmente segura y rápida.

Dependiendo del producto a cortar, la máquina lleva correas de tracción lateral o un túnel.

La MULTISPLITTER destaca por su seguridad y versatilidad, puede ser personalizada en función de las necesidades del cliente.

Es una máquina de ciclo continuo, compacta y fácil de usar. El operario, no especializado, tiene que introducir el producto en

el túnel de entrada y este sale por el otro lado cortado en múltiples piezas, eliminando el riesgo de accidente laboral.

La SIERRA MULTISPLITTER es capaz de absorber tantas piezas como un operario sea capaz de introducirle, por lo que la máquina pasa a elevar la producción exponencialmente.

**POTENCIA ELÉCTRICA túnel 11kW**

**POTENCIA ELÉCTRICA bandas 11,5kW**

**PESO 680Kg**

**VOLTAJE 380-490V III+T o 220V III+T**

**DIMENSIONES TOTALES 1500mmLx1500mmWx1900mmH**

**MAINALI**  
LONG LIFE TECHNOLOGY

Les Serres 22, Cassà de la Selva - 17244 Girona - SPAIN  
Tel. +34 972460476 WhatsApp +34 669491715

info@mainali.com  
www.mainali.com