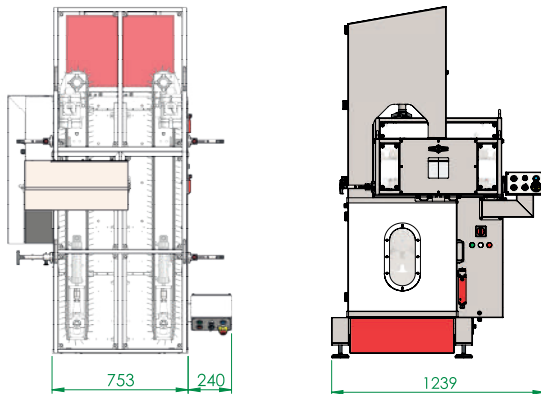
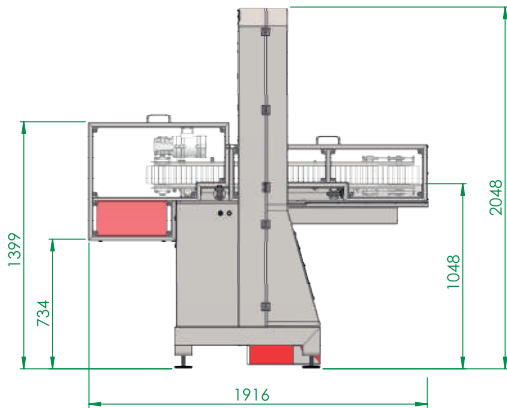


# SIERRA SPLITTER CORTE LONGITUDINAL

**MAINALI**  
LONG LIFE TECHNOLOGY



La sierra SPLITTER proporciona cortes longitudinales y está compuesta por correas de tracción lateral o de un túnel, en función del tipo de producto a cortar.

Está desarrollada para realizar los cortes de forma total mente segura y rápida.

La sierra SPLITTER destaca por su seguridad y versatilidad, puede ser personalizada en función de las necesidades del cliente.

Es una máquina de ciclo continuo, compacta y fácil de usar. El operario, no especializado, tiene que introducir el producto en el túnel de entrada y este sale por el otro lado cortado en dos piezas, eliminando el riesgo de accidente laboral.

La SIERRA SPLITTER es capaz de absorber tantas piezas como un operario sea capaz de introducirle, por lo que la máquina pasa a elevar la producción exponencialmente.

**POTENCIA ELÉCTRICA túnel 5,5kW**

**POTENCIA ELÉCTRICA bandas 6kW**

**PESO 650Kg**

**VOLTAJE 380-490V III+T o 220V III+T**

**DIMENSIONES 1239mmLx1916mmWx2048mmH**

**Sistemas de regulación amortiguado**

**Sistema de apertura rápido**

**Sistema de destensión de correas neumático**

**MAINALI**  
LONG LIFE TECHNOLOGY

Les Serres 22, Cassà de la Selva - 17244 Girona - SPAIN  
Tel. +34 972460476 WhatsApp +34 669491715

info@mainali.com  
www.mainali.com