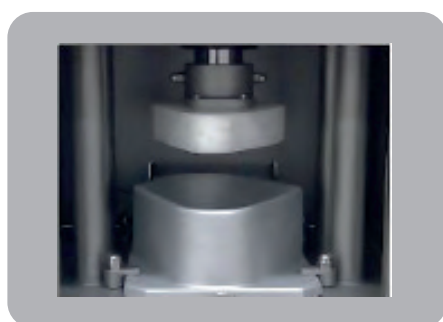
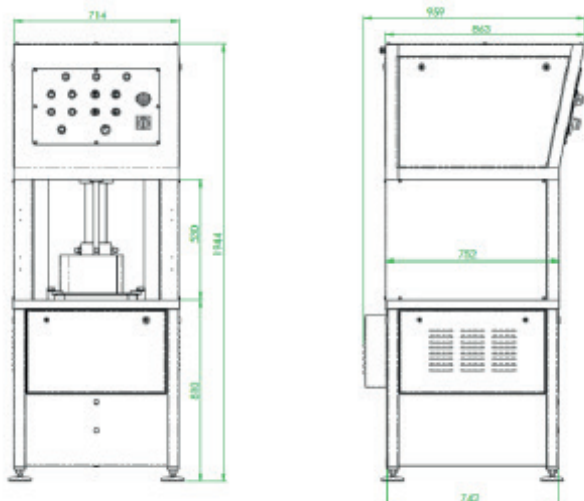


# MAINALI 1 D PRESS

**MAINALI**  
LONG LIFE TECHNOLOGY



Máquina universal para el prensado de todo tipo de productos, para obtener una altura y anchura constante en el producto. La acción de la prensa, con la presión deseada, consigue un prensado perfecto y uniforme

**POTENCIA ELÉCTRICA 4kW**

**DIMENSIONES TOTALES 959 x 714 x 1944 mm**

**PRODUCCIÓN 150 a 200 piezas/hora**

## CARACTERÍSTICAS

- Instalación oleo-dinámica homologada para alta presión exenta de enfriamiento.
- Estructura de acero inoxidable, montada sobre pies regulables.
- Cuadro eléctrico con controlador programable incorporado, para regular la presión, el tiempo de prensado y la intensidad.